

**FRF + FGT**  
**FRF + FRC + FGT**

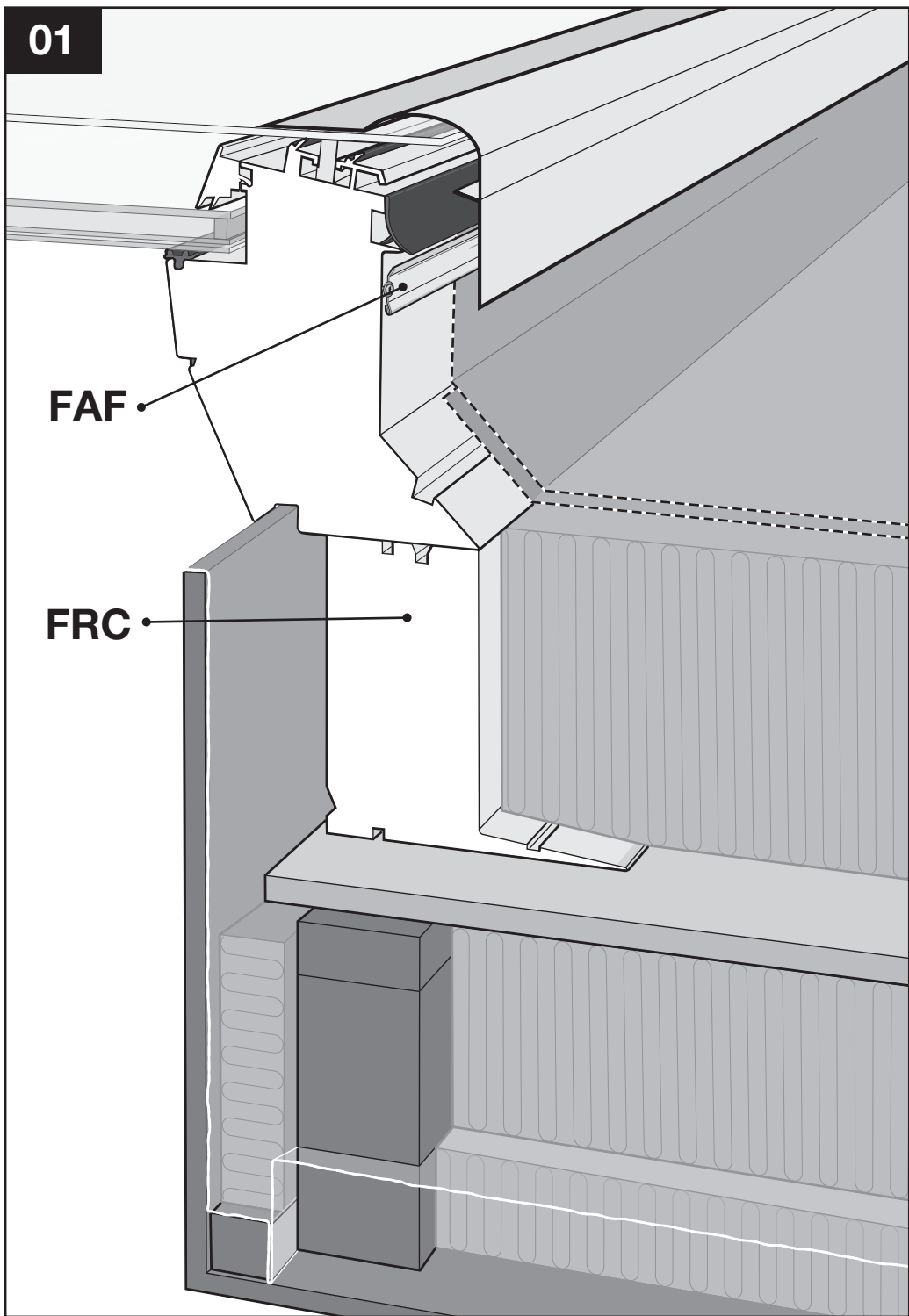


5

707275

090624

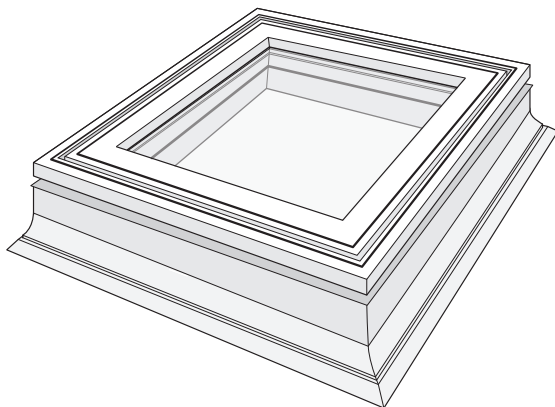
01



**FRF**



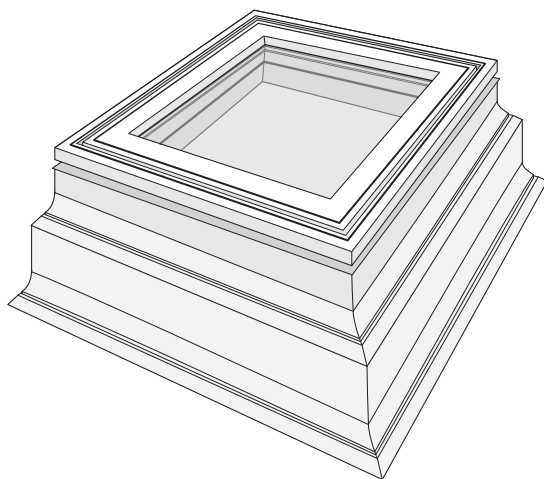
**2-16**



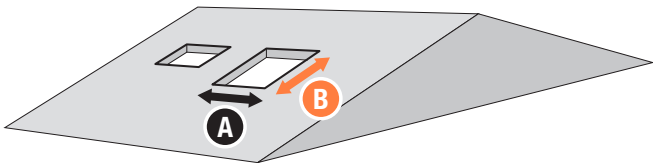
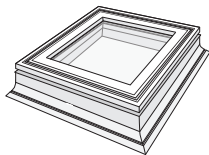
**FRF + FRC**



**17-37**



# 02



**FRF**

**A**

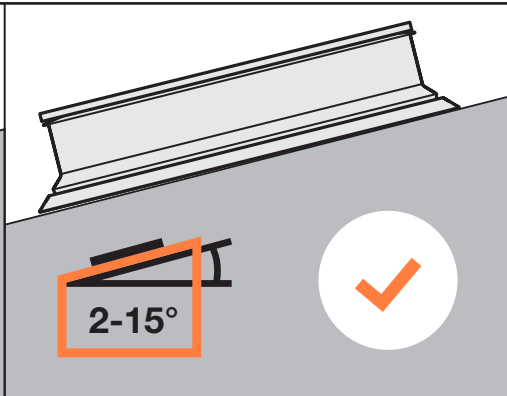
**B**

0606  
0808  
0609  
0909  
0912  
1010  
1015  
1212

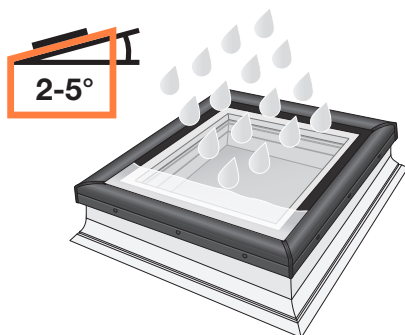
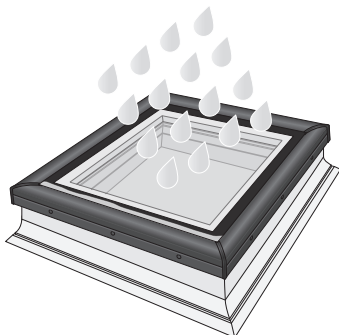
600-610  
800-810  
600-610  
900-910  
900-910  
1000-1010  
1000-1010  
1200-1210

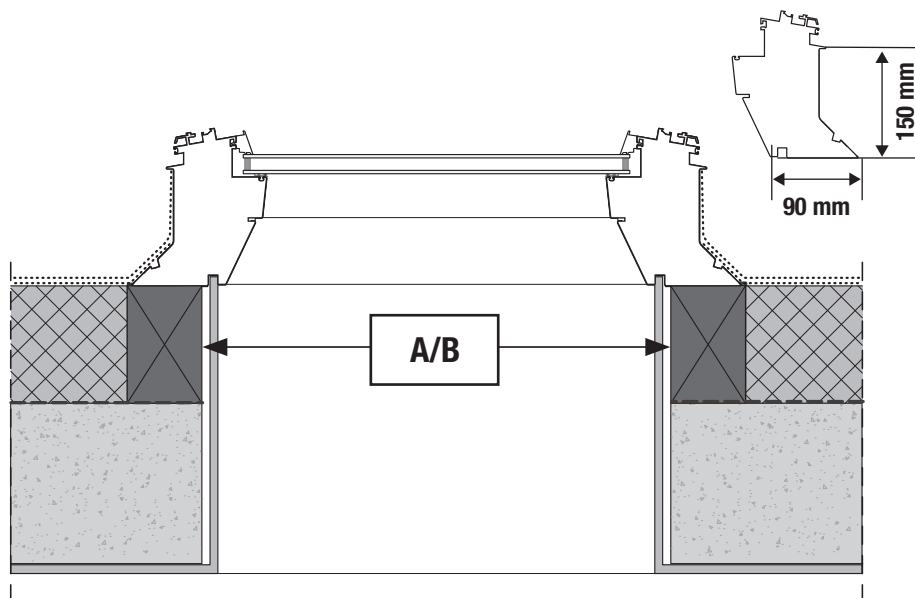
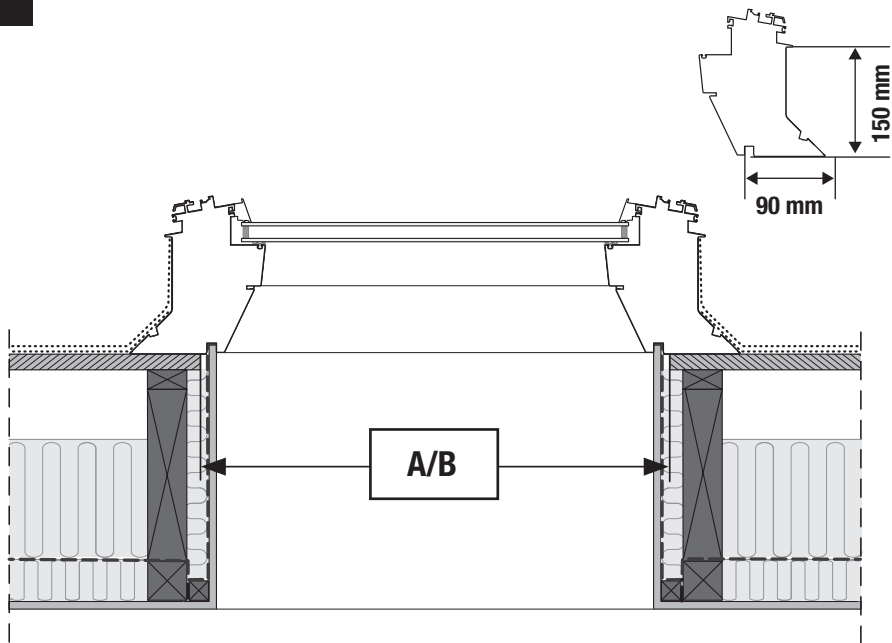
600-610  
800-810  
900-910  
900-910  
1200-1210  
1000-1010  
1500-1510  
1200-1210

# 03

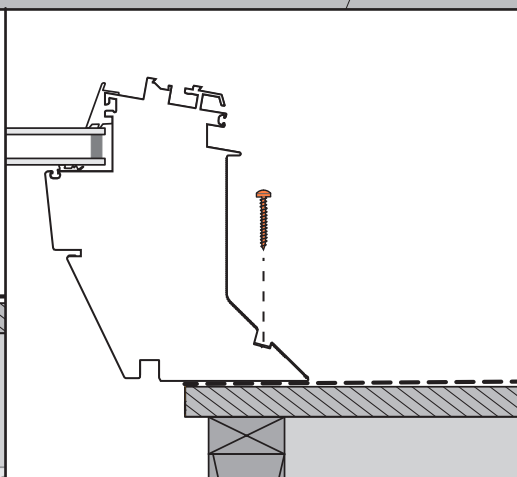
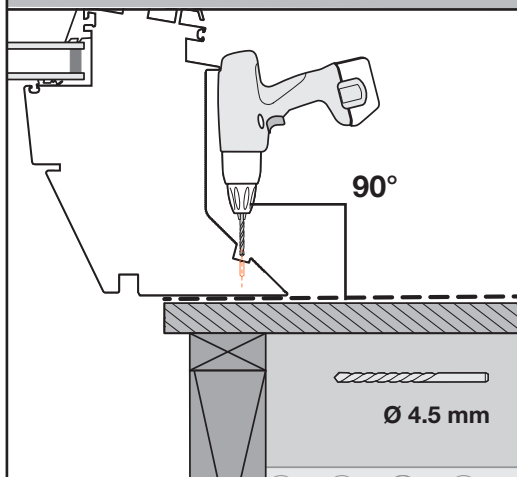
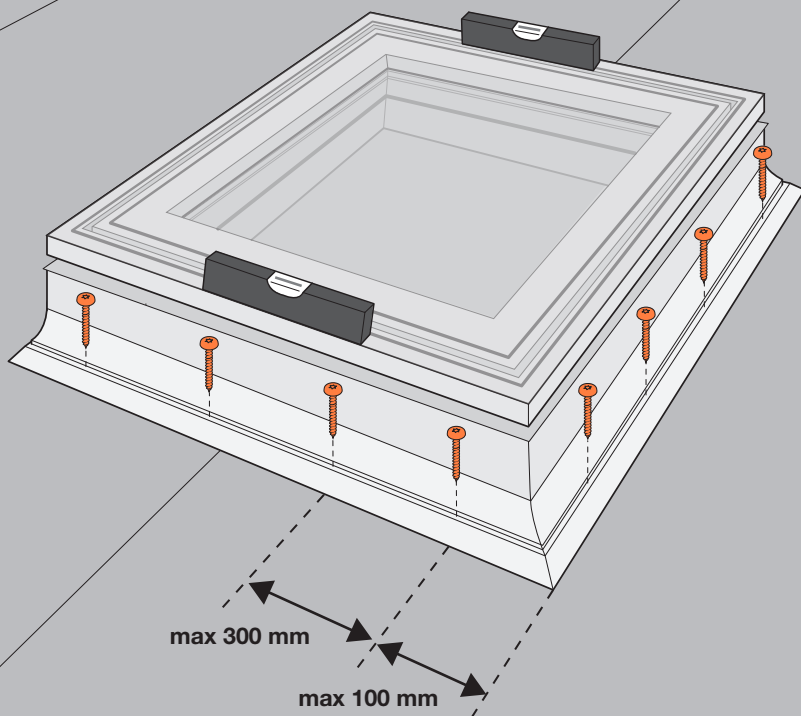


**FGT B200**

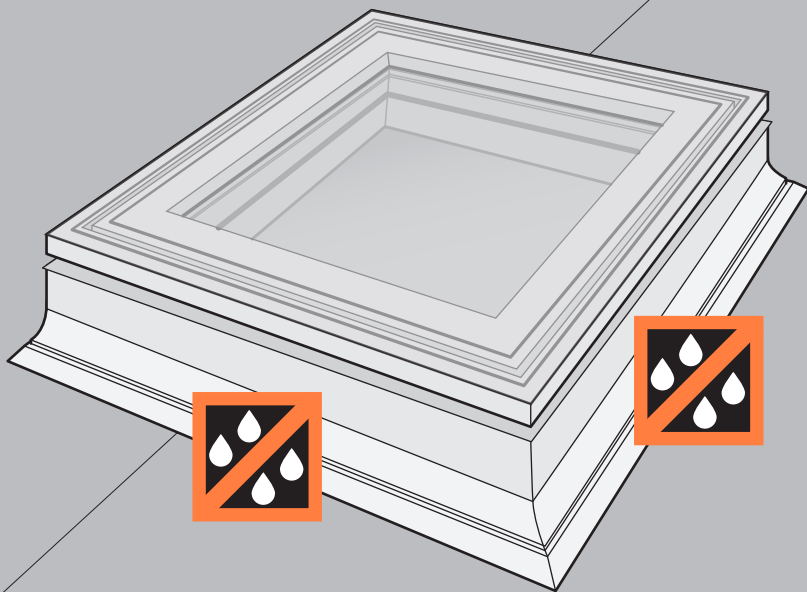




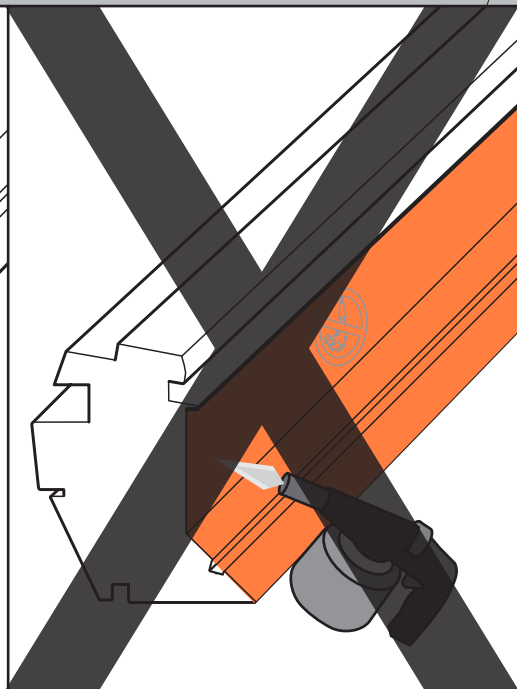
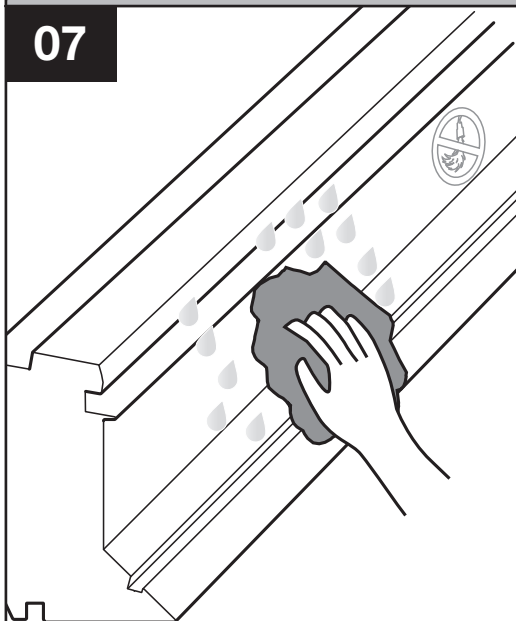
05



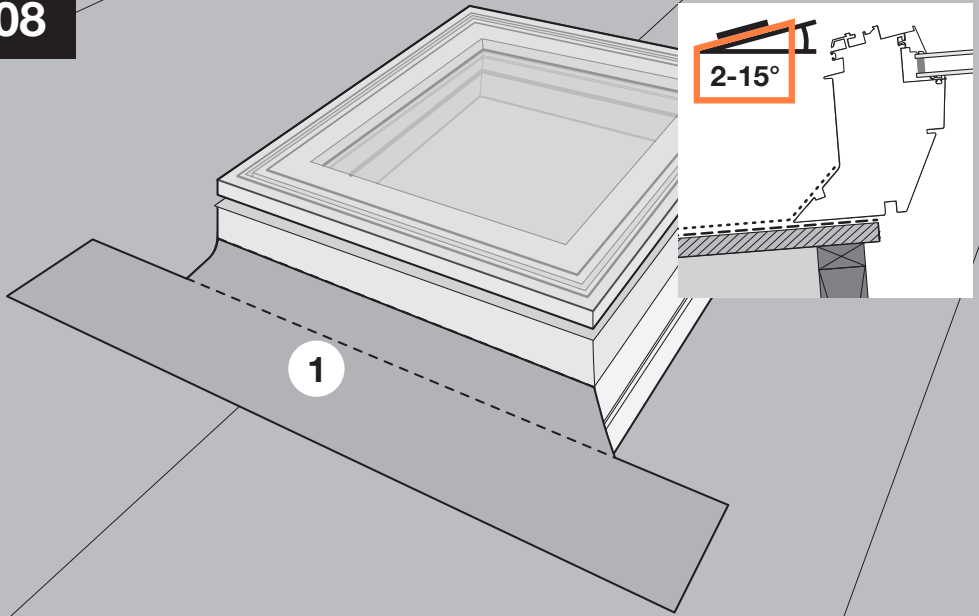
06



07

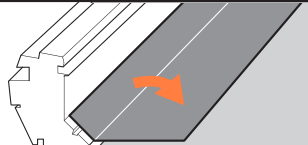
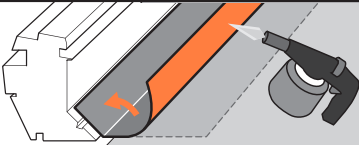
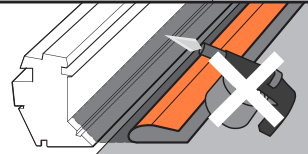
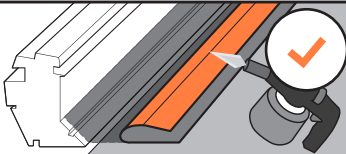


08

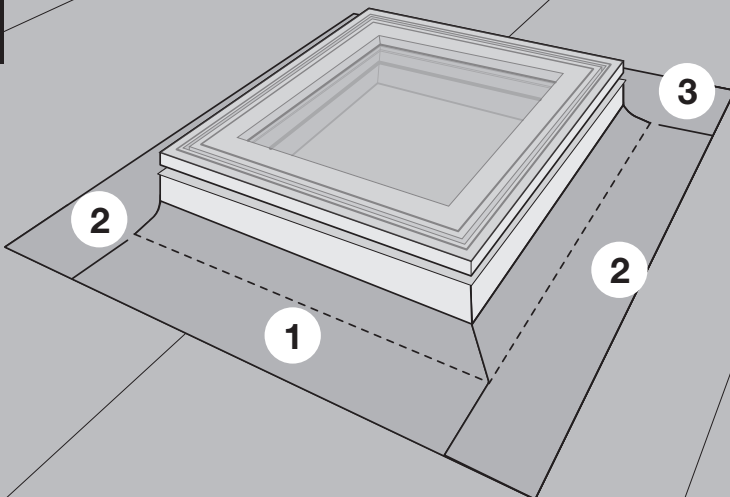


09

max  
Ø 35 mm

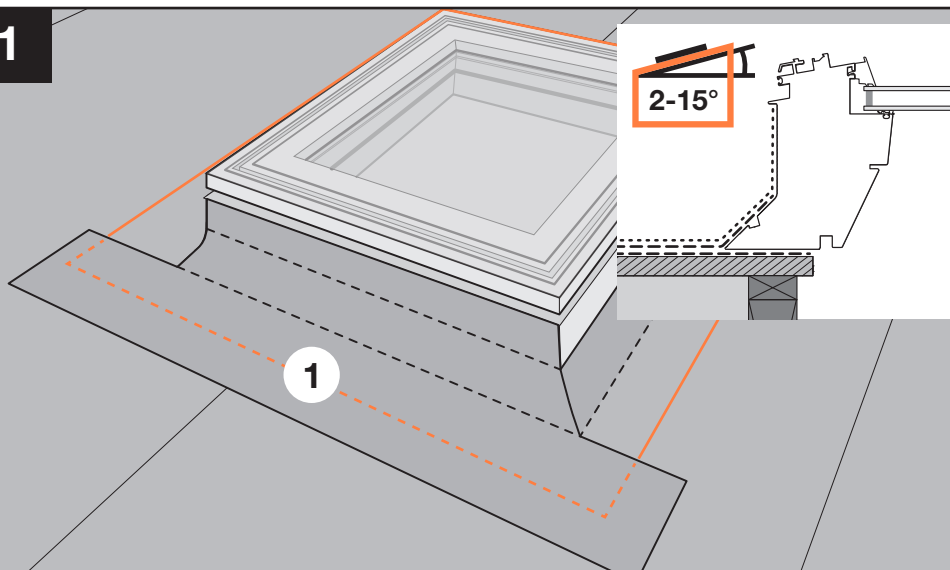


10

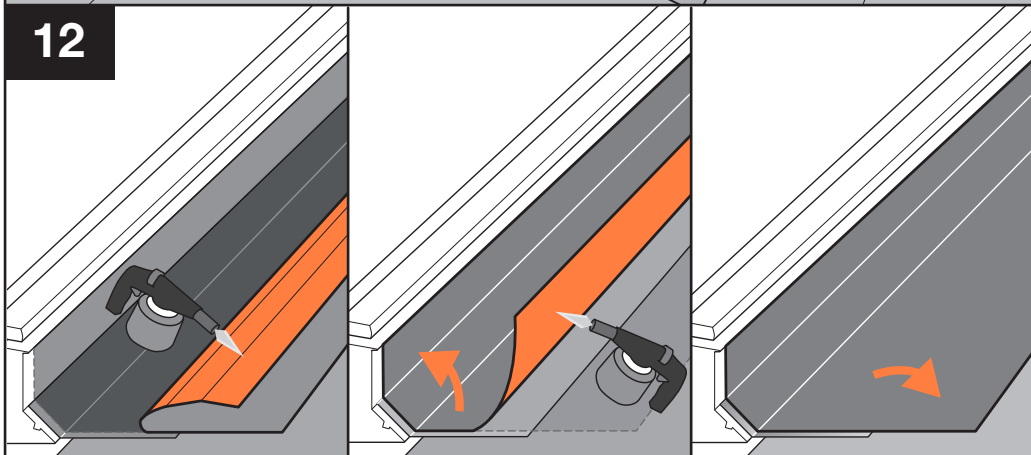




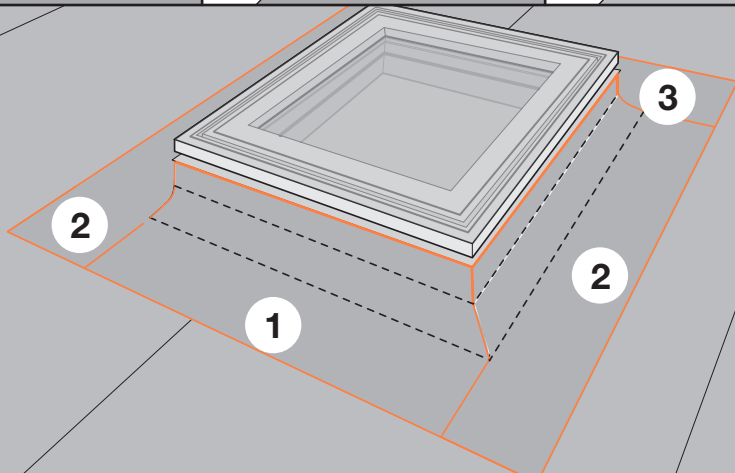
11



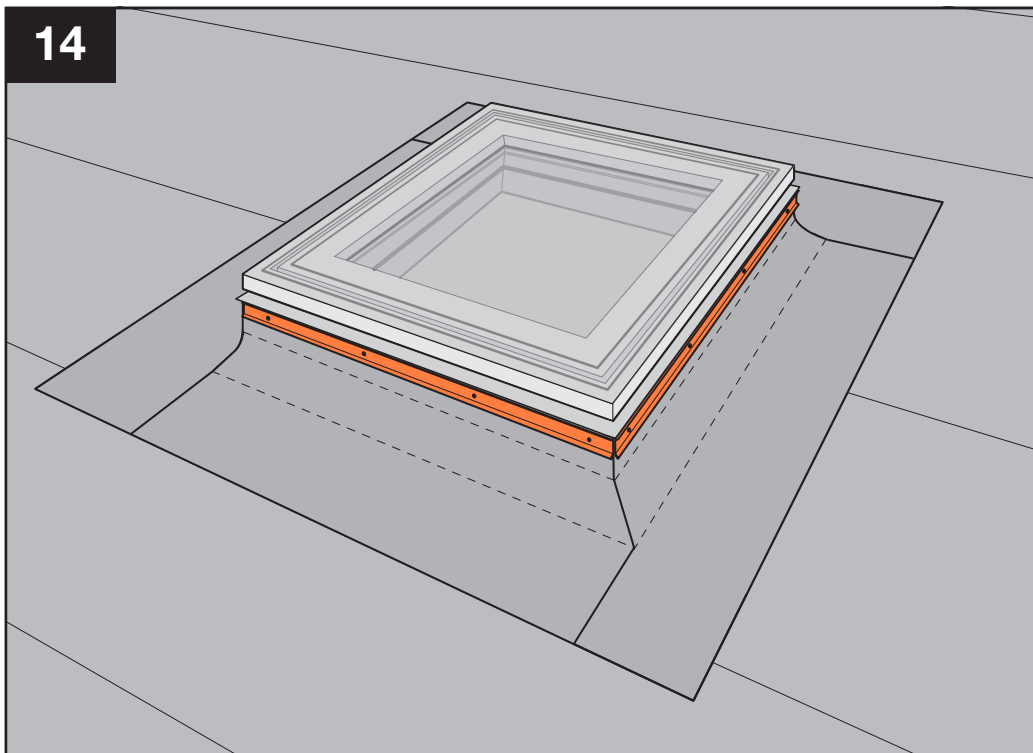
12



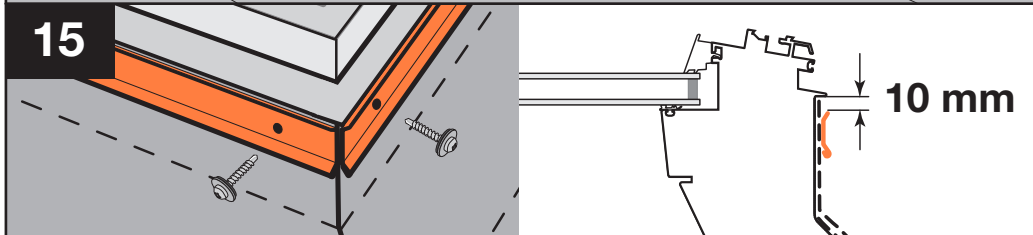
13



14

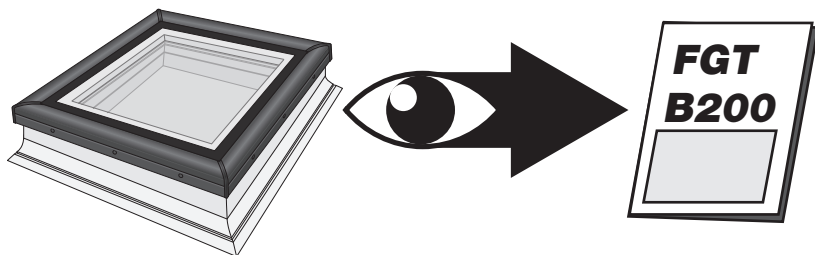


15

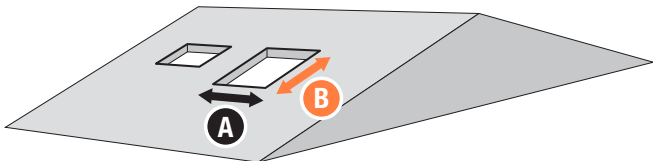
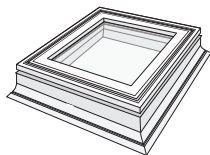


16

**FGT B200**



17



**FRF**

**A**

**B**

0606

600-610

600-610

0808

800-810

800-810

0609

600-610

900-910

0909

900-910

900-910

0912

900-910

1200-1210

1010

1000-1010

1000-1010

1015

1000-1010

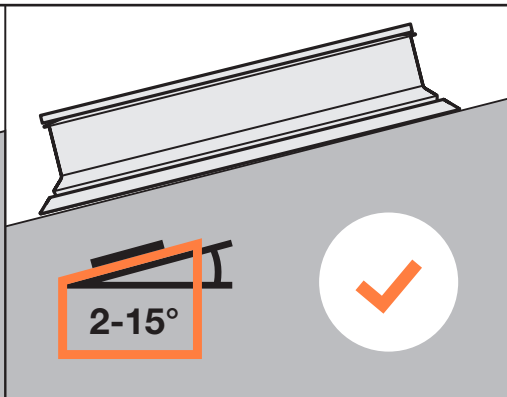
1500-1510

1212

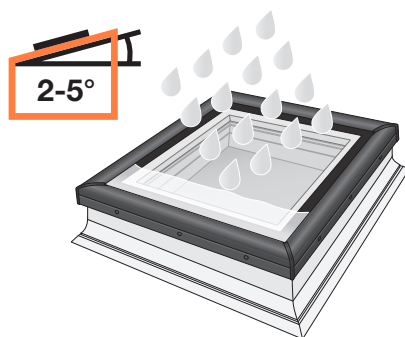
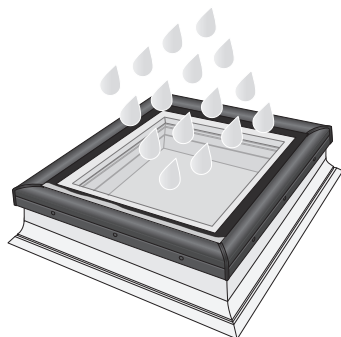
1200-1210

1200-1210

18

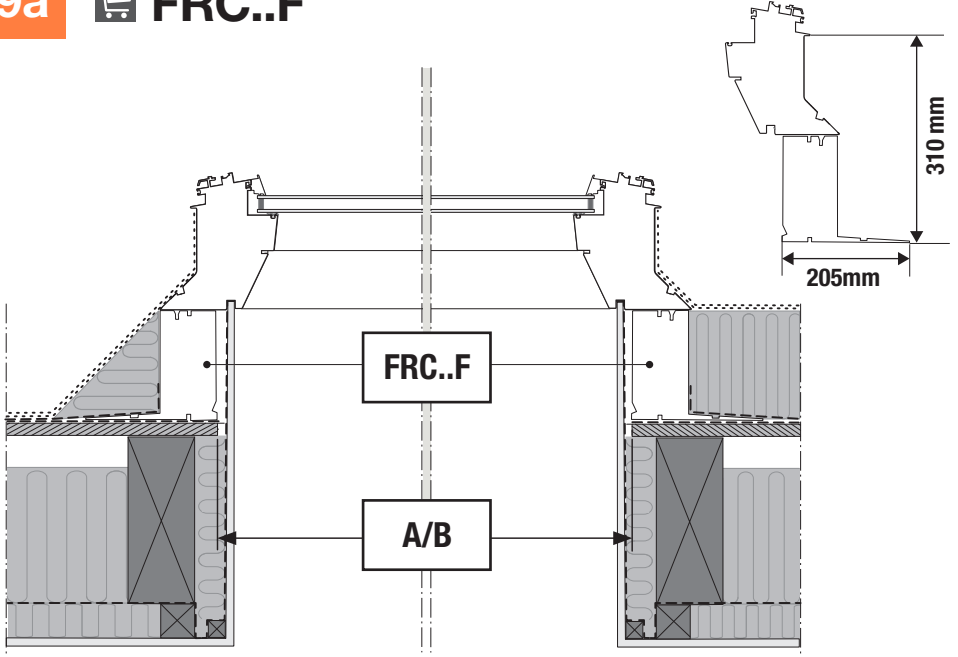


**FGT B200**

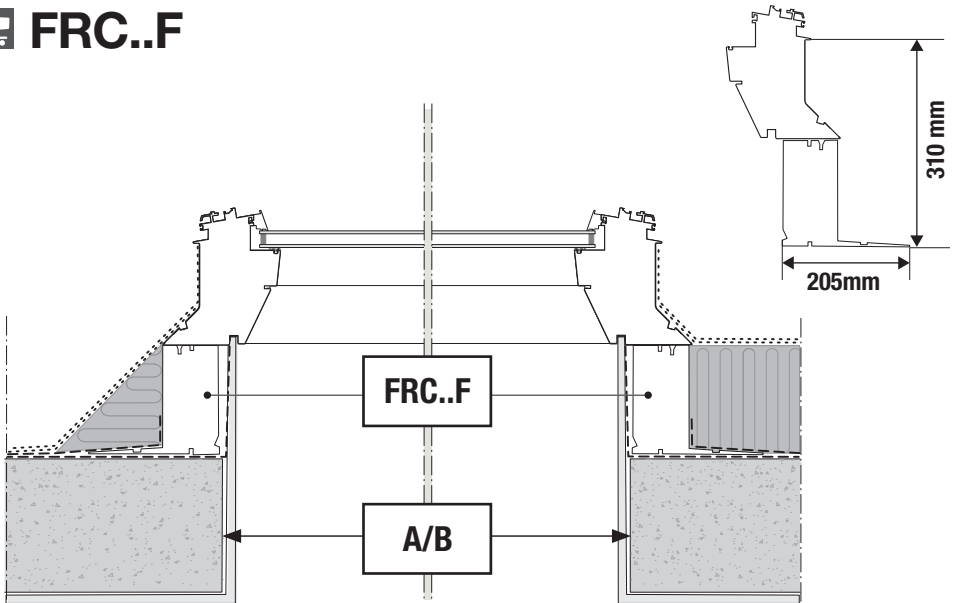


19a

 **FRC..F**

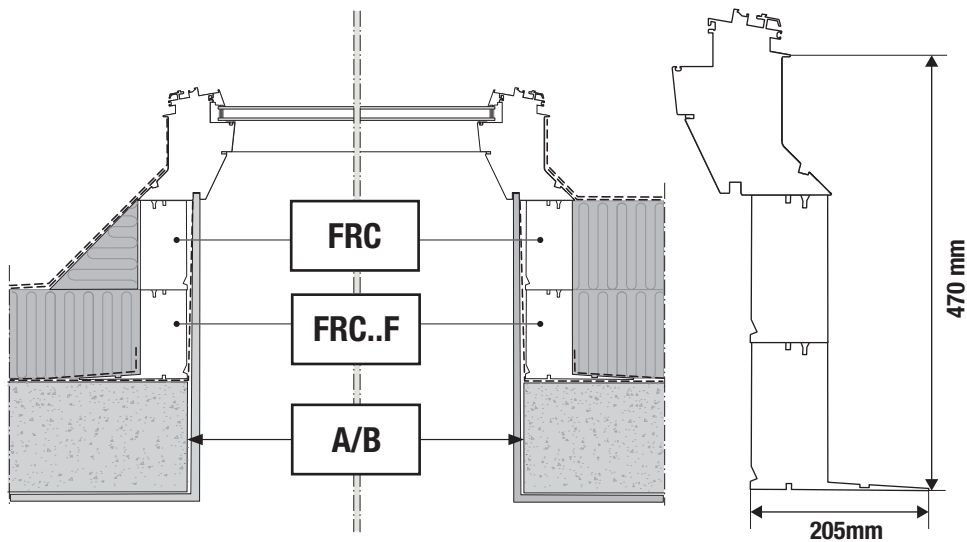
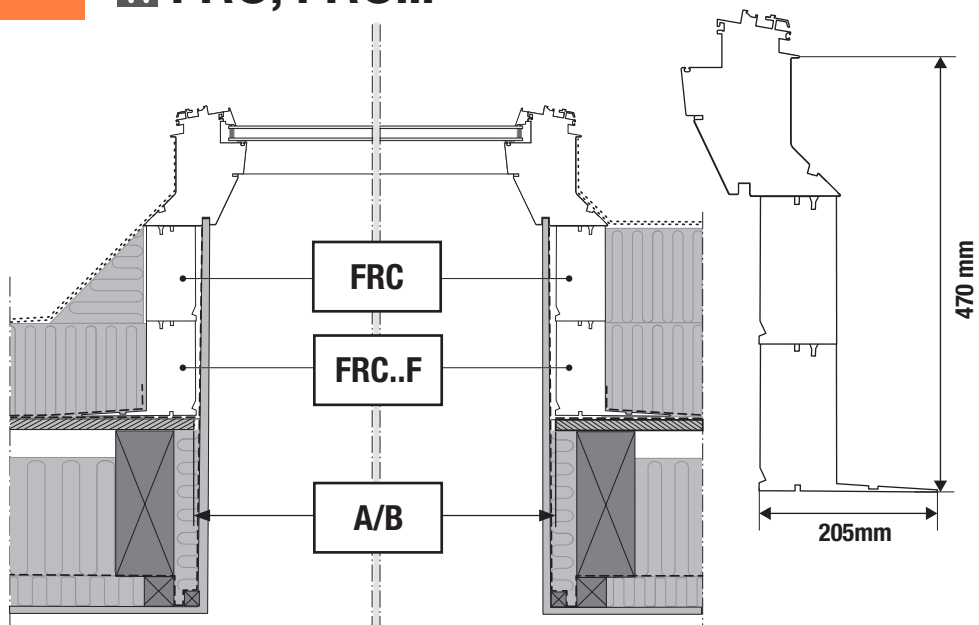


 **FRC..F**



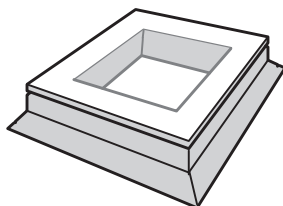
19b

 **FRC, FRC..F**

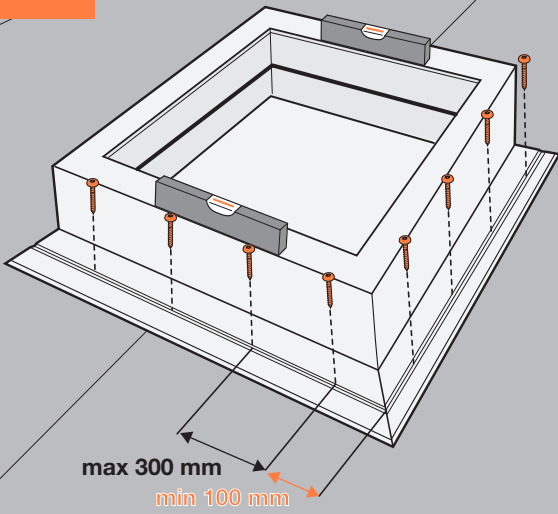


20

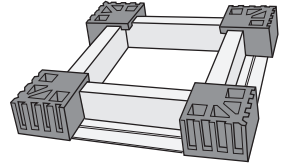
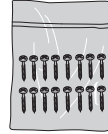
 **FRC..F**



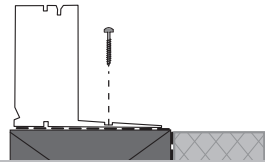
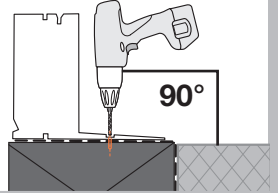
21



FRC.F



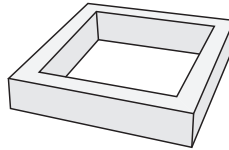
Ø 4.5 mm



22



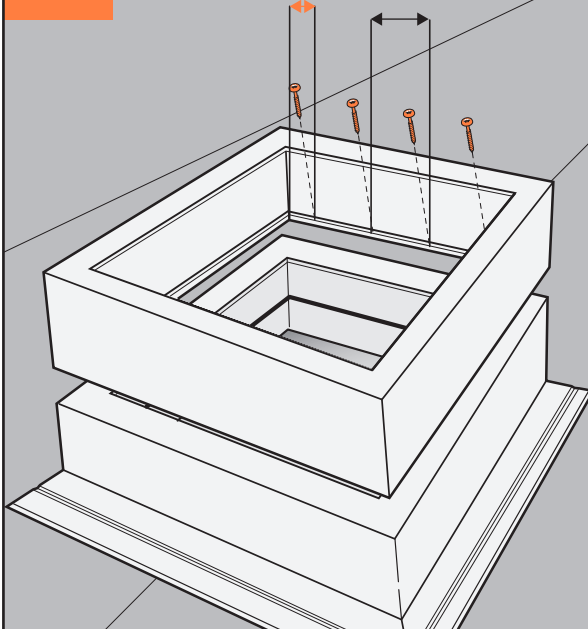
FRC



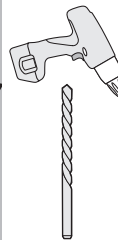
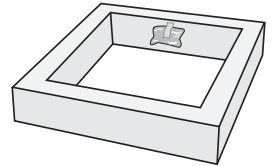
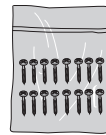
23

100-150 mm

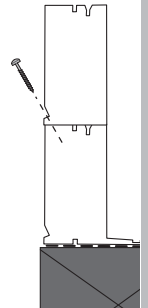
max 300 mm



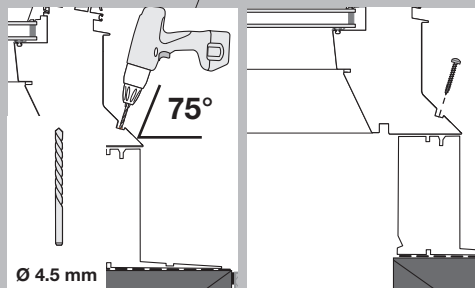
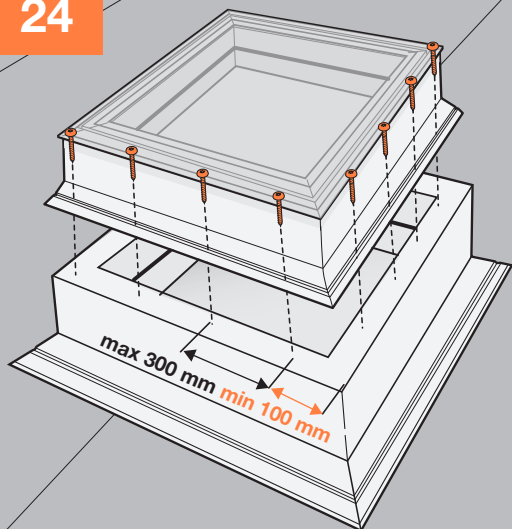
FRC



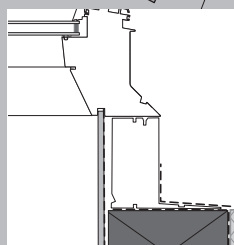
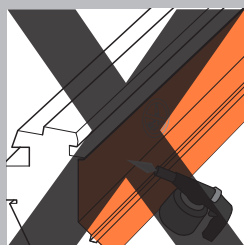
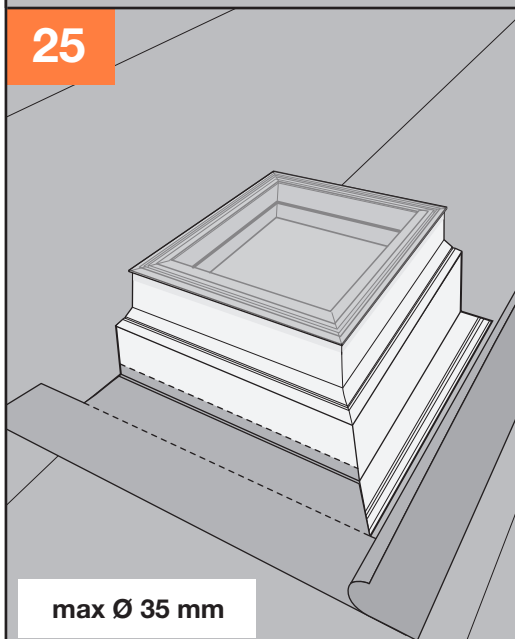
Ø 4.5 mm



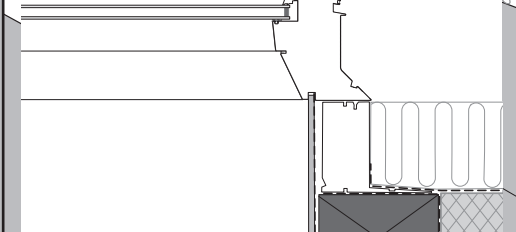
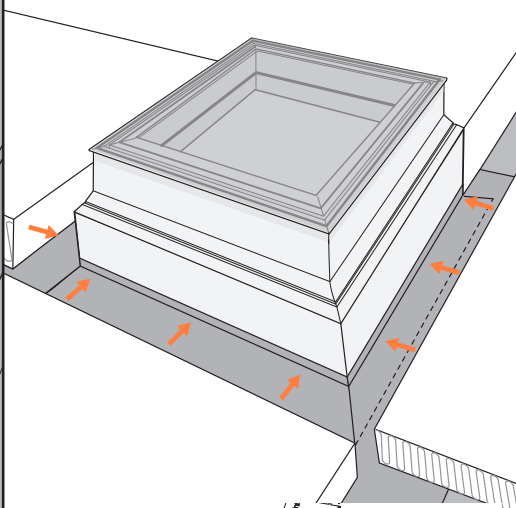
24



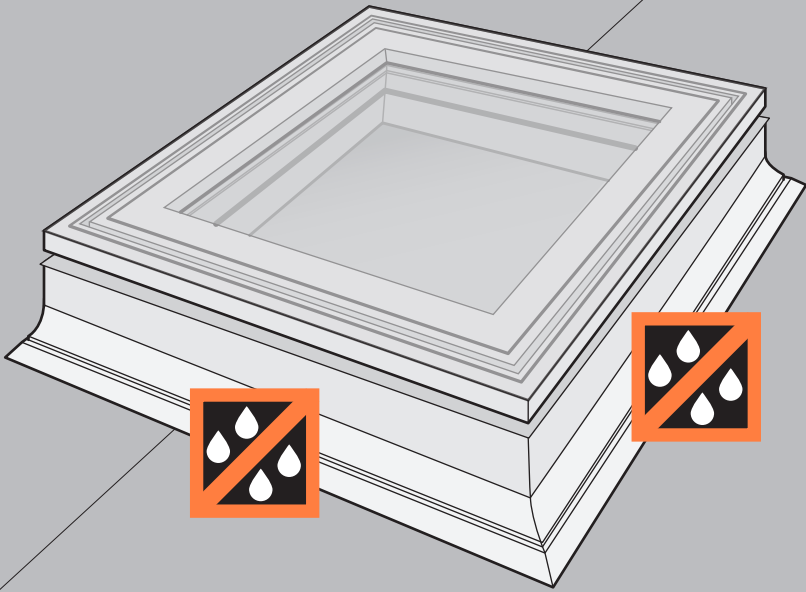
25



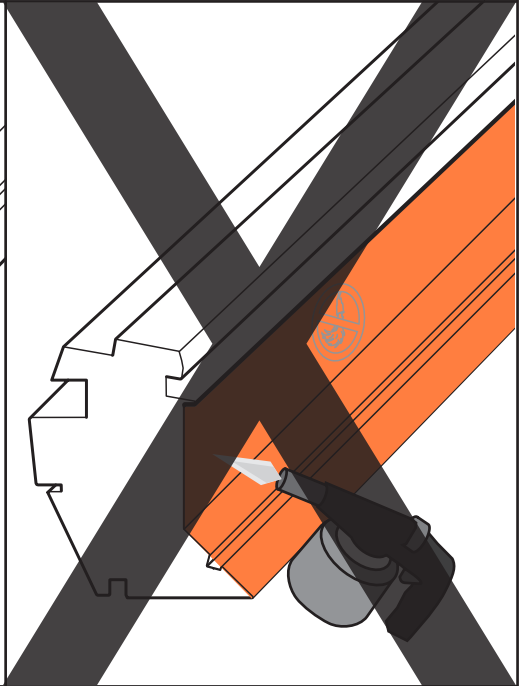
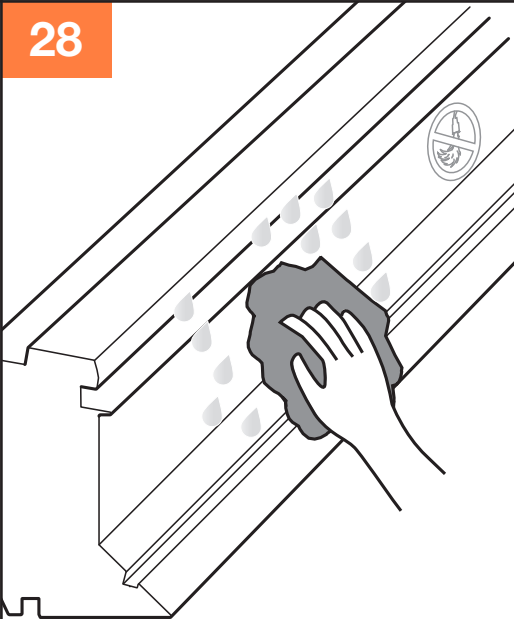
26



27

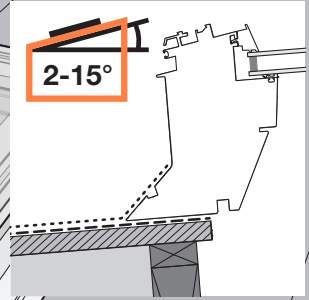
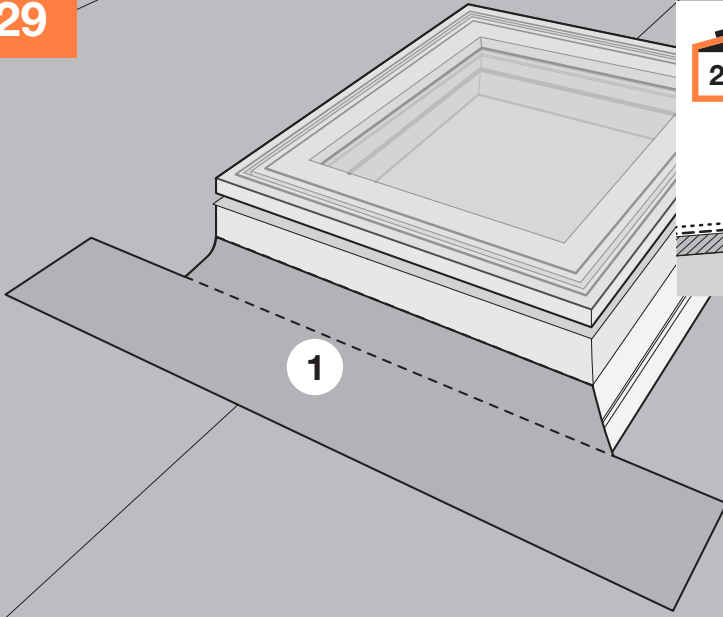


28



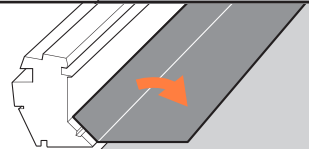
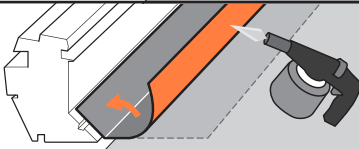
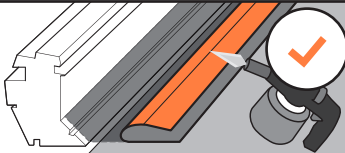


29

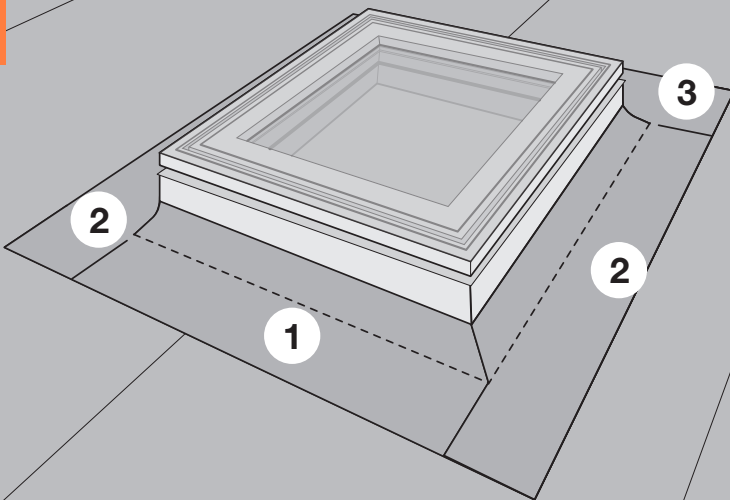


30

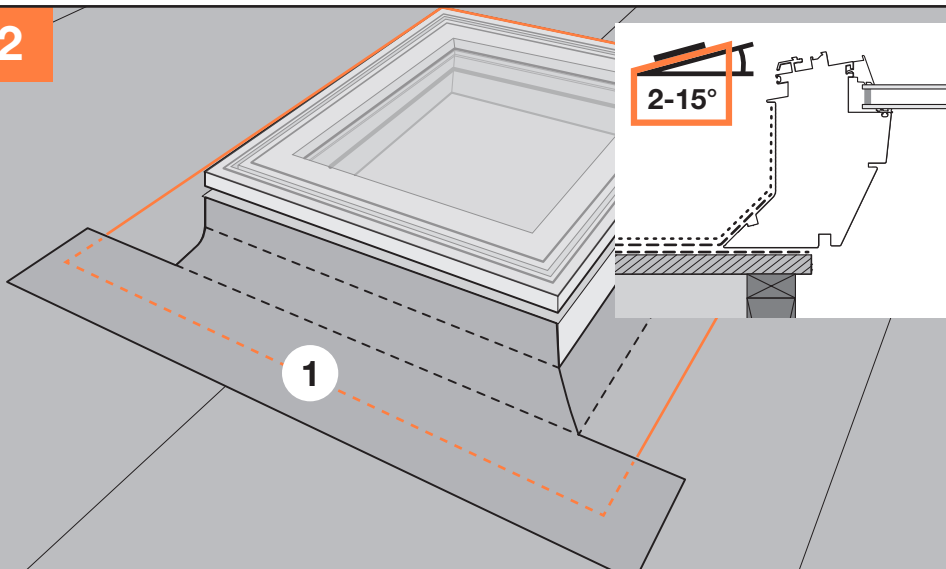
max  
Ø 35 mm



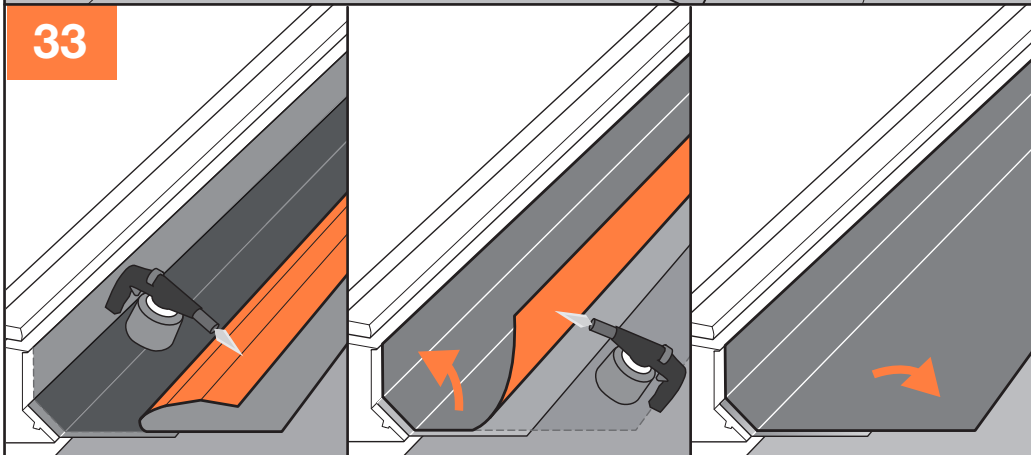
31



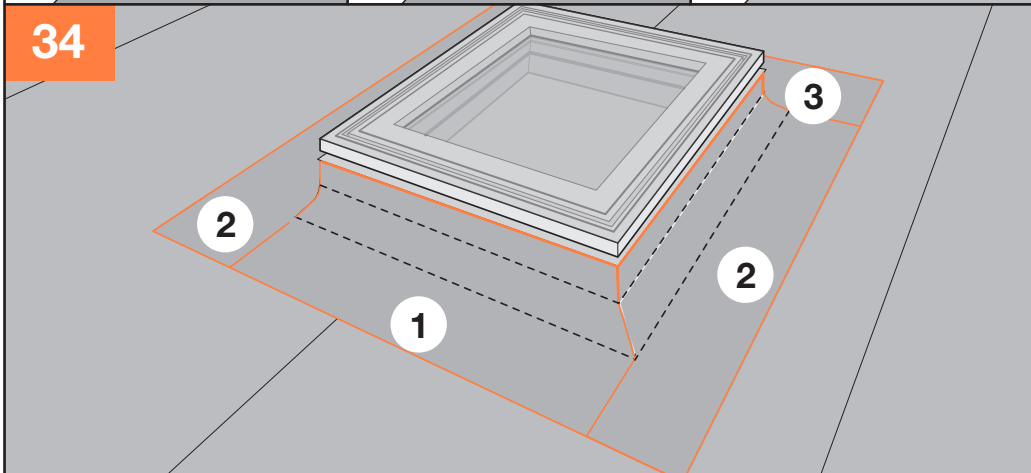
32



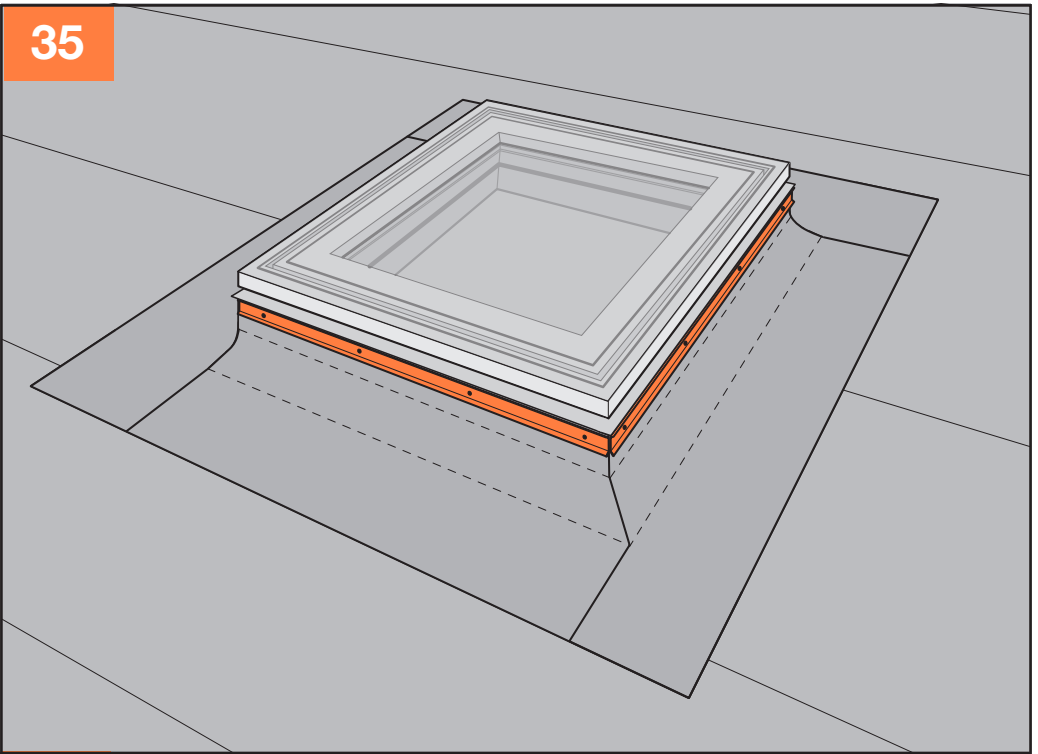
33



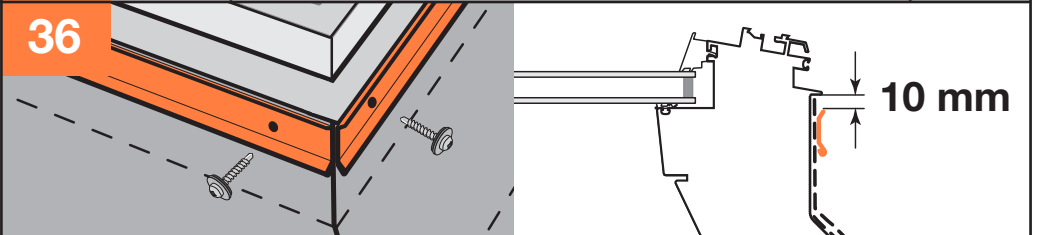
34



35



36



37

**FGT B200**

